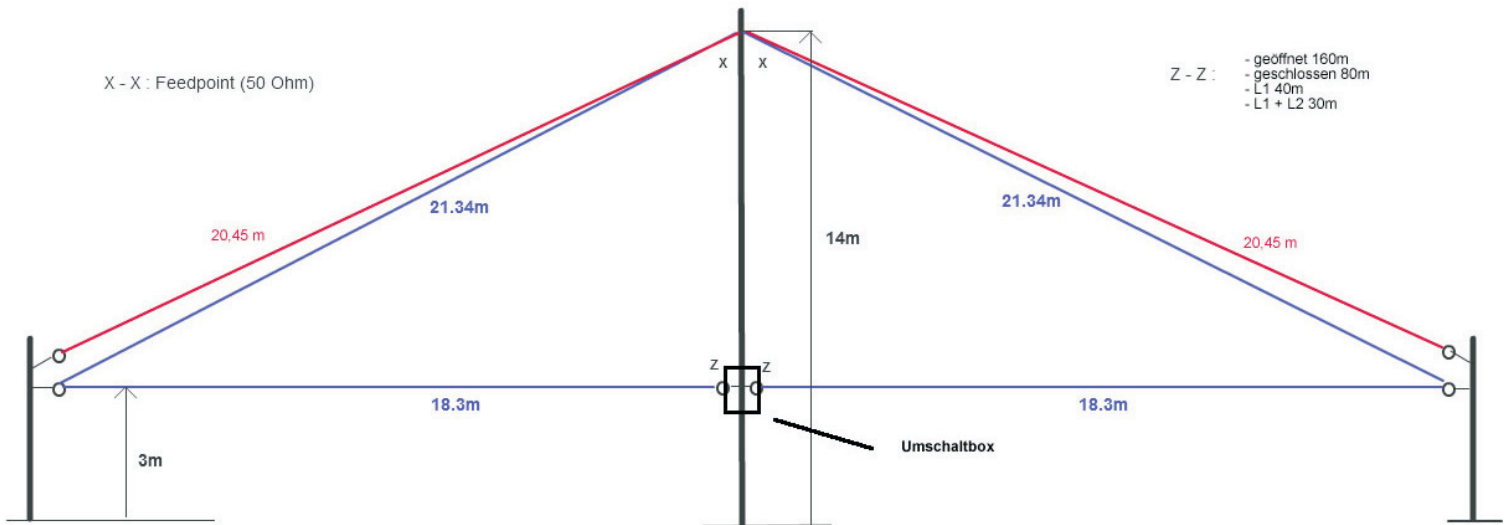
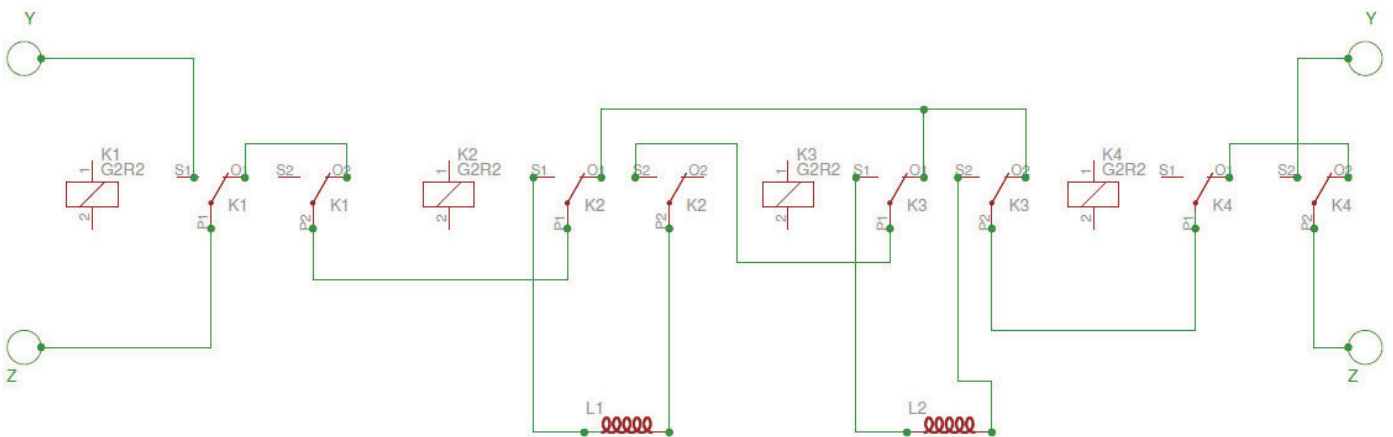


# Inverted Dipole Delta Loop DK5VQ



**Inverted Dipole-Delta-Loop 160m 80m, 40m (W2EGH)**



Die Punkte Z sind der Anschluss der Schleife.  
An die Punkte Y kann für 160m eine evtl. benötigte  
Verlängerung angeschlossen werden.

- Für 160m wird Relais 1 und 4 angezogen, die Antenne arbeitet als gefalteter Dipol  
Fres= 1,85 MHz
- Für 80m bleiben alle Relais stromlos, Antenne arbeitet als Delta Loop mit  
Fres 3,7 Mhz mit parallel geschaltetem Dipol Fres 3,6 MHz
- Für 40m wird Relais 2 angezogen, L1 stellt Resonanz auf 7,1 Mhz her
- Für 30m wird Relais 2 + 3 angezogen, L1 und L2 bewirken Resonanz auf 10,125 MHz

L1 und L2 bestehen aus 4 mm<sup>2</sup> Schaltdraht,  
23 Windungen mit 2 mm Windungsabstand.  
(ca. 28 µH)