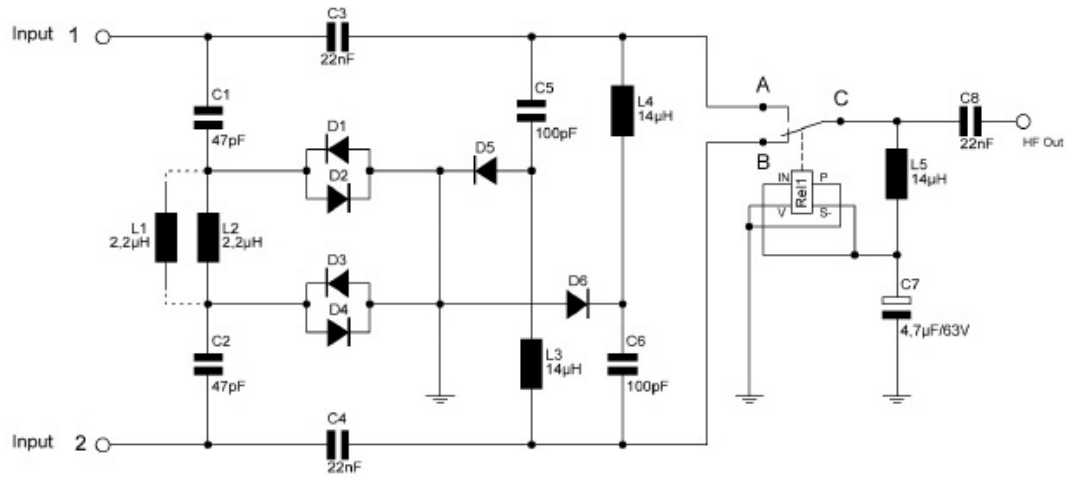


Automatischer Antennenumschalter nach DG4OBA zum Betrieb von 2 Geräten an einer Antenne.



Dioden: BAT41  
Kondensatoren: Keramisch  
Spulen: Standard Festinduktivitäten  
Elko: Standard Axial  
Relais: Bistabil